

# SynJet<sup>®</sup> スポットライトクーラー 21W

SynJet 冷却技術によって、信頼性の高い熱管理ソリューションが実現しました。この LED クーラーは、Nuventix がトラックライトやスポットライト、埋め込み式ダウンライトモジュールの冷却用に開発したものです。

- 最大冷却可能エネルギー 21W<sup>4</sup>
- 信頼性の高い 10 万時間耐用
- 優れたエネルギー効率
- 5 年間保証
- 小型
- 静音性



## 仕様<sup>1</sup>

### 温度および雑音

SynJet 設定 <sup>2</sup>	$\Theta_{s-a}$ <sup>3</sup>	TDP <sup>4</sup> (W)	SPL (dBA) <sup>5</sup>	ワイヤ接続	
ハイ パフォーマンス	1.41	21	28	赤は +VDC へ 黒と青を接地面へ	
標準	1.75	17	22	赤は +VDC へ 黒のみを接地面へ	
サイレント	2.33	13	18	赤は +VDC へ 黒と紫を接地面へ	
使用率 100% 時の PWM	1.41	21	28	赤は +VDC へ 黒のみを接地面へ 青は PWM シグナルへ	
ヒートシンクのみ	4.5	7	該当なし	該当なし	該当なし

### 電気的特性

SynJet 設定 <sup>2</sup>	電圧 (VDC) +/- 10%	電流 (mA) <sup>6</sup>			Pavg (mW)	電圧 (VDC) +/- 10%	電圧 (mA) <sup>6</sup>			Pavg (mW)
		Imin	Iavg	Ipeak			Imin	Iavg	Ipeak	
ハイ パフォーマンス	5	20	140	280	700	12	10	71	142	850
標準			70	140	350			42	84	500
サイレント			60	120	300			38	76	450
使用率 100% 時の PWM			140	280	700			71	142	850

<sup>1</sup> 特に明記のない限り、すべての値は 25 度の場合を基準にしています。

<sup>2</sup> レベル セレクト モデルの場合は、個々のパフォーマンス設定を使用してください。設定の調整方法については、製品設計ガイドの説明に従ってください。

<sup>3</sup> 熱抵抗値は、気流閉塞のない状況下で計測された値で、参照目的のみ提供されているものです。熱抵抗値は 21W リファレンス ヒートシンクによる熱源 (最低 19cm<sup>2</sup>) を用い、ヒートシンク中央底部で測定した温度と、SynJet の吸気口部で測定した外気温度を比較して算出します。実際の熱性能はアプリケーションによって異なる場合があり、最終的な製品設計においては、適切な試験を行う必要があります。

<sup>4</sup> 熱設計電力 (TDP) は、ヒートシンク取り付け面の温度がクーラーの周囲環境温度より 30°C 上昇した場合を基準にしています。

<sup>5</sup> 音圧レベル (SPL) は ISO 7779 に基づき 1 メートルの SPL を測定しています。

<sup>6</sup> SynJet は時変電流です。電流波形は正弦波で、平均電流 (Iavg) を使って定格入力電圧 (VDC) における電力消費量の平均 (Pavg) を計算します。詳細は製品設計ガイドの電気的特性セクションを参照してください。

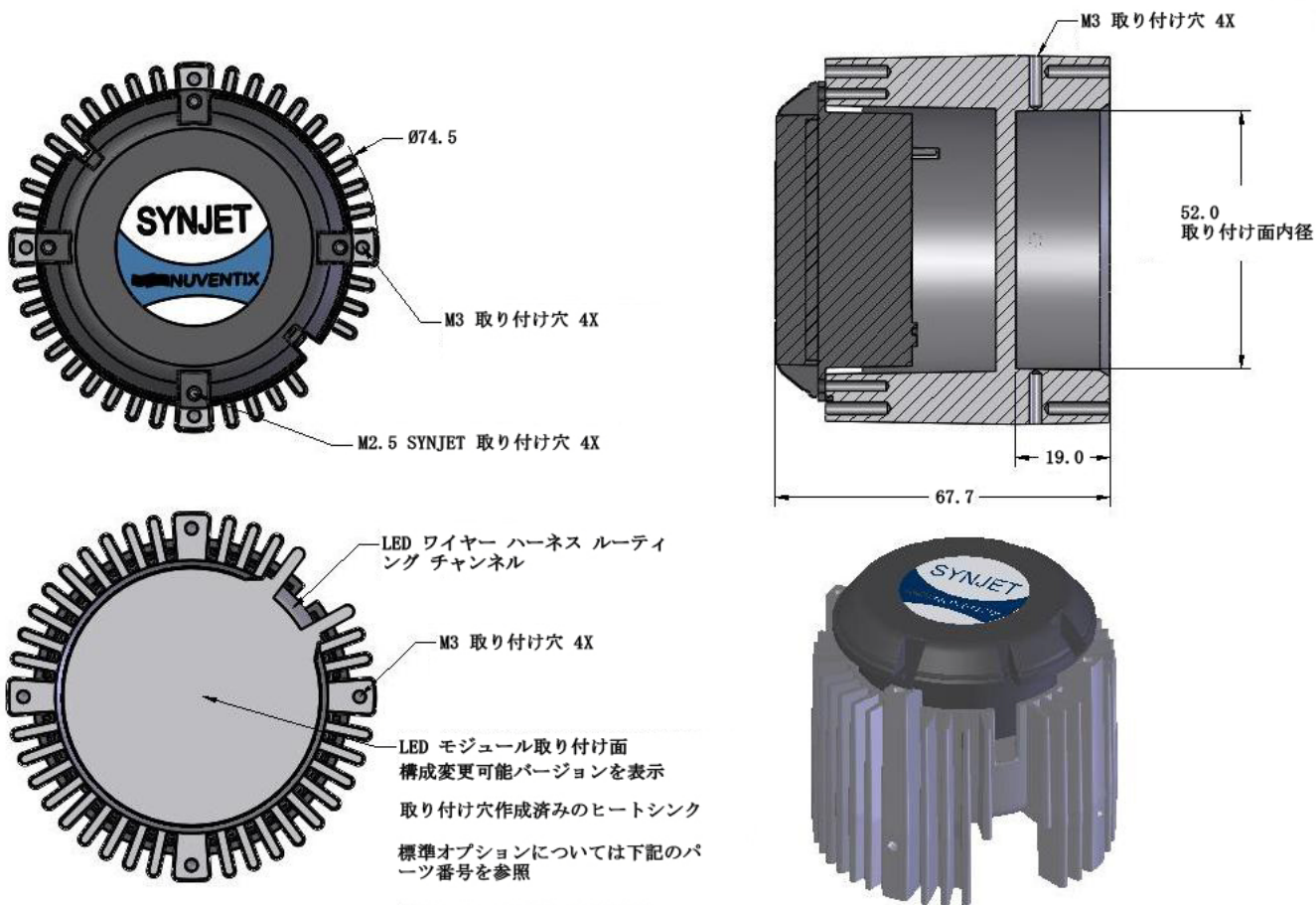
# 製品データシート

## 環境特性

全設定	最小	最大	単位	条件
作動温度	-40	70	°C	クーラー周囲の大気温度
保存温度	-50	95	°C	クーラー周囲の大気温度
保存高度		15K	m	海拔以上
作動湿度範囲	5	95	%	結露なし
重量		300	g	SynJet とヒートシンク
信頼性 (寿命)		100,000	時間	L10 @ 60°C
法規制の順守				RoHS、UL、FCC Part 15 Class B、CE

## 機械的特性

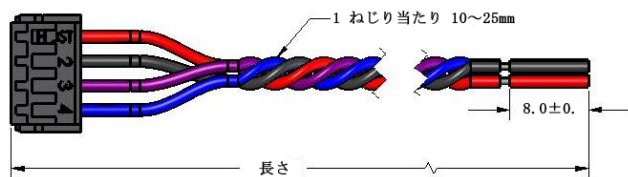
### SynJet 冷却ソリューション (HSSLS-CALCL-006)



特に明記されていない限り、すべての寸法は公称で単位は mm です。詳細は製品図を参照ください。

## 製品データシート

### SynJet ワイヤー ハーネス



### コネクタ ピン配列

ピン	ワイヤーの色	シンボル	説明
1	赤	+VDC	5V もしくは 12V (モデルによって異なる)
2	黒	GND	接地面
3	紫	CTRL2	レベル セレクト モデル用の入力 PWM モデルのステータス シグナル
4	青	CTRL1	レベル セレクト モデル用の入力 PWM モデルの PWM 入力

重要: SynJet は電源を入れる前に、電源へのワイヤ接続を完了しておく必要があります。SynJet クーラーの接続を切断する場合は、事前に電源をオフにしてください。SynJet クーラーは、「ホット スワップ」や「ホット プラグ」アプリケーション用に設計されたものではありません。

### パーツ番号

パーツ番号	説明	注意
SPARS-CM005-002	SynJet, ZFlow 65 クーラー, レベル セレクト, 5V, 黒	ハードワイヤードのパフォーマンス設定
SPARS-CM005-001	SynJet, ZFlow 65 クーラー, PWM, 5V, 黒	PWM 入力を使用してパフォーマンス設定を制御
SPARS-CM012-002	SynJet, ZFlow 65 クーラー, レベル セレクト, 12V, 黒	ハードワイヤードのパフォーマンス設定
SPARS-CM012-001	SynJet, ZFlow 65 クーラー, PWM, 12V, 黒	PWM 入力を使用してパフォーマンス設定を制御
HSSLS-CALCL-005	ヒートシンク, 21W, スポットライト クーラー, Philips SLM, Vossloh-Schwabe, マットシルバー	ヒートシンク オプションについては販売担当者にご連絡ください
HSSLS-CALCL-006	ヒートシンク, 21W, スポットライト クーラー, 構成変更可能, マットシルバー	ヒートシンク オプションについては販売担当者にご連絡ください
HSSLS-CALCL-009	ヒートシンク, 21W, スポットライト クーラー, Osram PrevaLED, マットシルバー	ヒートシンク オプションについては販売担当者にご連絡ください
HSSLS-CALCL-010	ヒートシンク, 21W, スポットライト クーラー, Bridgelux ES, マットシルバー	ヒートシンク オプションについては販売担当者にご連絡ください
HSSLS-CALCL-015	ヒートシンク, 21W, スポットライト クーラー, Zhaga, Tridonic, マットシルバー	ヒートシンク オプションについては販売担当者にご連絡ください
WALLS-C4150-001	ワイヤー ハーネス, 4-Wire, 150mm 長	その他のワイヤー ハーネス オプションについては 販売担当者にご連絡ください
WALLS-C4600-001	ワイヤー ハーネス, 4-Wire, 600mm 長	その他のワイヤー ハーネス オプションについては 販売担当者にご連絡ください

Nuventix

は、事前の通知なしに製品もしくはここに記載の情報を変更する権利を留保します。また、製品の使用もしくは適用の結果について、いかなる責任を負わないものとします。詳細は、Nuventix まで直接ご連絡ください。