

# SynJet<sup>®</sup> MR16 스타일 냉각기 20W

SynJet 냉각 기술은 가장 신뢰할 수 있는 열 관리 솔루션을 제공합니다. 이 LED 냉각기는 MR16 할로겐 고정 기구의 스타일을 본따서, LED 트랙 조명에 사용하도록 Nuventix 가 개발한 것입니다.

- 최대 20W 냉각<sup>4</sup>
- 수명이 100,000 시간으로, 안정적인
- 에너지 효율성
- 5년 무상보증
- 소형 폼 팩터
- 저음향



## 사양<sup>1</sup>

### 열 및 음향

SynJet 설정 <sup>2</sup>	Θs-a <sup>3</sup>	TDP <sup>4</sup> (W)	SPL(dBA) <sup>5</sup>	와이어 연결	
고성능	2.0	20	30	+VDC 에 빨간색 연결 접지 시 검은색 및 파란색	
표준 성능	2.65	15	19	+VDC 에 빨간색 연결 접지 시 검은색만 사용	
무음 성능	3.25	12	16	+VDC 에 빨간색 연결 접지 시 검은색 및 보라색 사용	

### 전기

SynJet 설정 <sup>2</sup>	전압 (VDC) +/- 10%	전류(mA) <sup>6</sup>			Pavg (mW)	전압 (VDC) +/- 10%	전류(mA) <sup>6</sup>			Pavg (mW)
		Imin	Iavg	Ipeak			Imin	Iavg	Ipeak	
고성능	5	20	116	232	580	12	10	67	134	800
표준			126	252	630			74	148	890
무음			48	96	240			37	74	440
100% 반복 사용 시의 PWM			116	232	580			67	134	800

<sup>1</sup> 달리 명시되지 않는 한, 모든 값은 일반적으로 25°C 에서 측정된 것입니다.

<sup>2</sup> 레벨 선택 모델은 개별 성능 설정 시 사용됩니다. 제품 설계 안내서의 지침에 따라 설정을 조정하십시오.

<sup>3</sup> 열 저항값은 참조용으로만 제공되며 기류의 방해 없이 자유 대기에서 측정된 것입니다. 열 저항은 열원에서 적어도 1cm<sup>2</sup> 떨어진 히트싱크의 하단 중앙에서 SynJet 의 주입구 주변 공기까지 측정됩니다. 실제 열 성능은 응용 분야별로 다를 수 있으며 최종 제품 설계 시 적절한 열 성능 보장을 위한 테스트를 수행해야 합니다.

<sup>4</sup> TDP(열 설계 전력)는 히트싱크의 마운팅 표면 온도가 냉각기 주변 온도보다 30°C 높을 때를 기준으로 합니다.

<sup>5</sup> SPL(음압 레벨)은 ISO 7779 에 따라 1 미터 거리에서 측정됩니다.

<sup>6</sup> SynJet 에는 시변 전류가 있습니다. 전류 파형은 사인곡선을 이루며 평균 전류(Iavg)는 공칭 입력 전압(VDC)에서의 평균 전력 소비(Pavg)를 계산하는 데 사용됩니다. 상세 설명은 제품 설계 안내서의 전기 섹션을 참조하십시오.

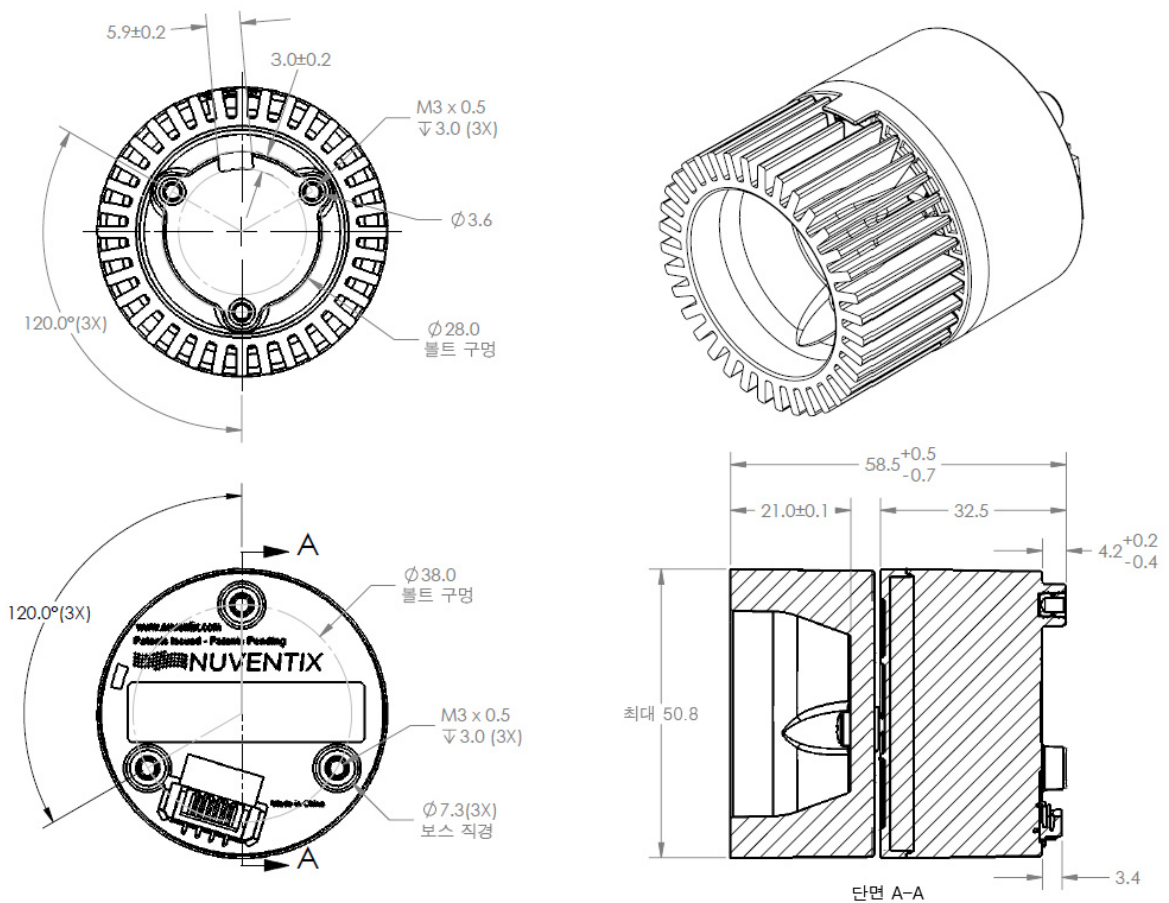
# 제품 데이터시트

## 환경

모든 설정	최소	최대	단위	조건
작동 온도	-40	60	°C	냉각기 주변 기온
보관 온도	-50	95	°C	냉각기 주변 기온
보관 고도		15K	m	해수면보다 높음
작동 상대 습도	5	95	%	비응축
무게		120	g	히트싱크가 있는 SynJet
신뢰성		100K	hrs	L10 @ 60°C
규제 준수				RoHS, UL, FCC 파트 15 클래스 B, CE

## 기계

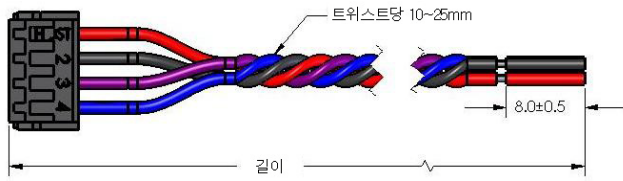
구성 가능한 히트싱크가 표시되어 있는 SynJet 냉각 솔루션



달리 명시되어 있지 않는 한, 모든 치수는 공칭이며 단위는 mm 입니다. 보다 상세한 사항은 제품 그림을 참조하십시오.

## 제품 데이터시트

### SynJet 와이어 하네스



### 커넥터 핀아웃

핀	와이어 색깔	기호	설명
1	빨간색	+VDC	모델에 따라 5V 또는 12V
2	검은색	GND	접지
3	보라색	CTRL2	레벨 선택 모델용 입력 PWM 모델에 대한 상태 신호
4	파란색	CTRL1	레벨 선택 모델용 입력 PWM 모델에 대한 PWM 입력

중요: 전원 장치에 전류가 흐르기 전에 SynJet가 전원 장치에 완전히 연결되어야 합니다. SynJet 냉각기를 분리하기 전에 전원 장치를 꺼야 합니다. SynJet 냉각기는 “핫스왑” 또는 “핫플러그” 응용 분야에서는 사용할 수 없습니다.

### 부품 번호

부품 번호	설명	참고
SM16S-CM005-012	SynJet, ZFlow 50, 레벨 선택, 5V	하드 와이어 성능 설정
SM16S-CM005-010	SynJet, ZFlow 50, PWM, 5V	성능 설정 제어 시 PWM 입력 사용
SM16S-CM012-011	SynJet, ZFlow 50, 레벨 선택, 12V	하드 와이어 성능 설정
SM16S-CM012-012	SynJet, ZFlow 50, PWM, 12V	성능 설정 제어 시 PWM 입력 사용
HM16S-CALBL-001	히트싱크, 20W, MR16 스타일, 구성 가능, 검은색	기타 히트싱크 옵션에 대해서는 판매 담당자에게 문의
WALLS-C4150-001	와이어 하네스, 4-와이어, 길이 150mm	이외 길이에 대해서는 판매 담당자에게 문의
WALLS-C4600-001	와이어 하네스, 4-와이어, 길이 600mm	이외 길이에 대해서는 판매 담당자에게 문의

Nuventix 는 여기에 나와 있는 제품이나 정보를 예고 없이 변경할 수 있는 권한을 보유합니다. 이를 사용, 또는 응용하여 발생한 결과에 대해서는 어떠한 법적 책임도 지지 않습니다. 추가 정보가 필요한 경우는 Nuventix 에 직접 연락해 주십시오.