

SynJet[®] 다운라이트 냉각기 120, 40W

SynJet 냉각 기술은 가장 신뢰할 수 있는 열 관리 솔루션을 제공합니다.
이 LED 냉각기는 다운라이트 모듈 및 어레이 냉각에 사용하도록
Nuventix 가 개발한 것입니다.



- 최대 40W 냉각⁴
- 수명이 100,000 시간으로, 안정적인
- 에너지 효율성
- 5년 무상보증
- 소형 폼 팩터
- 저음향

사양¹

열 및 음향

SynJet 설정 ²	Θ_{s-a} ³	TDP ⁴ (W)	SPL(dBA) ⁵	와이어 연결	
고성능	0.75	40	30	+VDC 에 빨간색 연결 접지 시 검은색 및 파란색 사용	
표준	0.94	32	22	+VDC 에 빨간색 연결 접지 시 검은색만 사용	
무음	1.06	28	19	+VDC 에 빨간색 연결 접지 시 검은색 및 보라색 사용	
100% 반복 사용 시의 PWM	0.75	40	30	+VDC 에 빨간색 연결 접지 시 검은색만 사용 PWM 신호에 파란색 연결	
히트싱크(단독)	2.0	15	N/A	N/A	N/A

전기

SynJet 설정 ²	전압 (VDC) +/- 10%	전류(mA) ⁶			Pavg (mW)	전압 (VDC) +/- 10%	전류(mA) ⁶			Pavg (mW)
		Imin	Iavg	Ipeak			Imin	Iavg	Ipeak	
고성능	5	20	90	180	450	12	10	58	116	700
표준			70	140	350			46	92	550
무음			80	160	400			50	100	600
100% 반복 사용 시의 PWM			90	180	450			58	116	700

¹ 달리 명시되지 않는 한, 모든 값은 일반적으로 25°C 에서 측정된 것입니다.

² 레벨 선택 모델은 개별 성능 설정 시 사용됩니다. 제품 설계 안내서의 지침에 따라 설정을 조정하십시오.

³ 열 저항값은 참조용으로만 제공되며 기류의 방해 없이 자유 대기에서 측정된 것입니다. 열 저항은 열원에서 적어도 15cm² 떨어진 히트싱크의 하단 중앙에서 SynJet 의 주입구 주변 공기까지 측정됩니다(참조용 40W 히트싱크 사용). 실제 열 성능은 응용 분야별로 다를 수 있으며 최종 제품 설계 시 적절한 열 성능 보장을 위한 테스트를 수행해야 합니다.

⁴ TDP(열 설계 전력)는 히트싱크의 마운팅 표면 온도가 냉각기 주변 온도보다 30°C 높을 때를 기준으로 합니다.

⁵ SPL(음압 레벨)은 ISO 7779 에 따라 1 미터 거리에서 측정됩니다.

⁶ SynJet 에는 시변 전류가 있습니다. 전류 파형은 사인곡선을 이루며 평균 전류(Iavg)는 공칭 입력 전압(VDC)에서의 평균 전력 소비(Pavg)를 계산하는 데 사용됩니다. 상세 설명은 제품 설계 안내서의 전기 섹션을 참조하십시오.

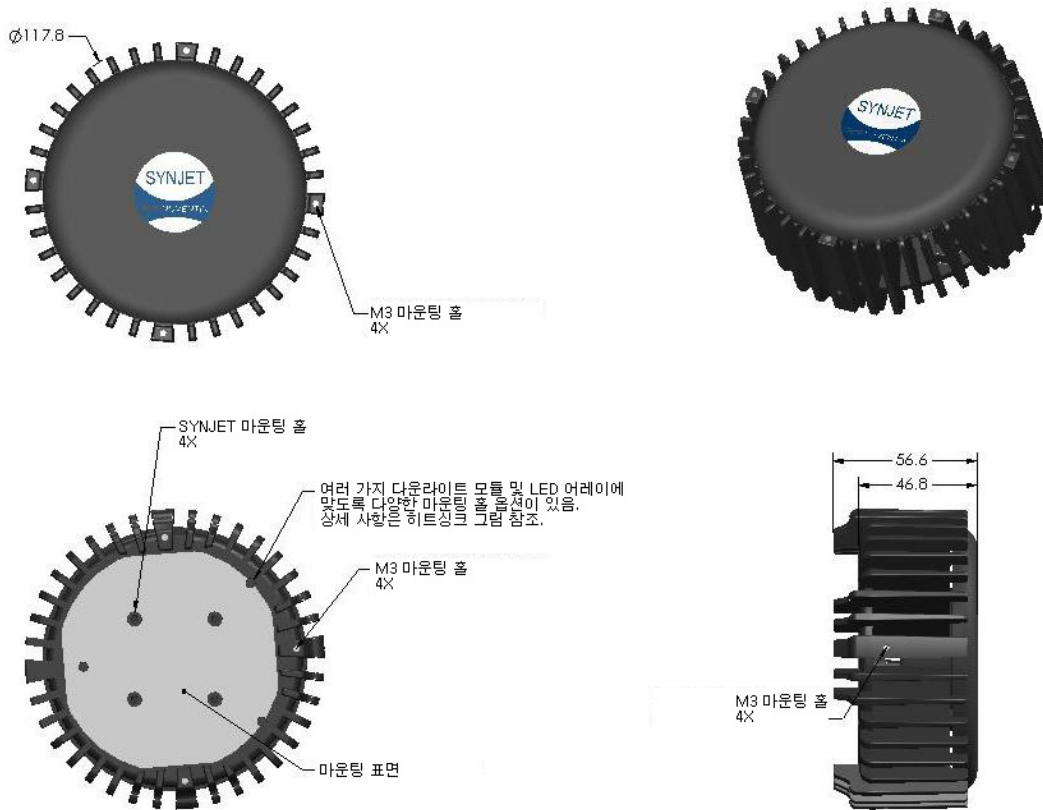
제품 데이터시트

환경

모든 설정	최소	최대	단위	조건
작동 온도	-40	70	°C	냉각기 주변 기온
보관 온도	-50	95	°C	냉각기 주변 기온
보관 고도		15K	m	해수면보다 높음
작동 상대 습도	5	95	%	비응축
무게		490	g	히트싱크가 있는 SynJet
신뢰성		100K	hrs	L10 @ 60°C
규제 준수				RoHS, UL, FCC 파트 15 클래스 B, CE

기계

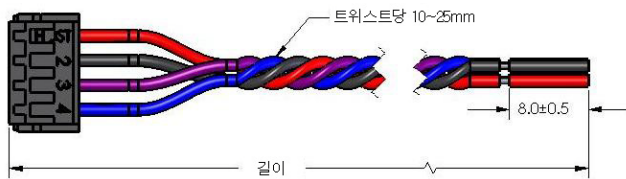
HSSLS-CALBL-005 라고 표시된 SynJet 냉각 솔루션



달리 명시되어 있지 않는 한, 모든 치수는 공칭이며 단위는 mm 입니다. 보다 상세한 사항은 제품 그림을 참조하십시오.

제품 데이터시트

SynJet 와이어 하네스



커넥터 핀아웃

핀	와이어 색깔	기호	설명
1	빨간색	+VDC	모델에 따라 5V 또는 12V
2	검은색	GND	접지
3	보라색	CTRL2	레벨 선택 모델용 입력 PWM 모델에 대한 상태 신호
4	파란색	CTRL1	레벨 선택 모델용 입력 PWM 모델에 대한 PWM 입력

중요: 전원 장치에 전류가 흐르기 전에 SynJet가 전원 장치에 완전히 연결되어야 합니다. SynJet 냉각기를 분리하기 전에 전원 장치를 꺼야 합니다. SynJet 냉각기는 “핫스왑” 또는 “핫플러그” 응용 분야에서는 사용할 수 없습니다.

부품 번호

부품 번호	설명	참고
SSSLS-CM005-008	SynJet, ZFlow 100 냉각기, 레벨 선택, 5V, 검은색	개별 성능 설정으로 구성 가능
SSSLS-CM005-009	SynJet, ZFlow 100 냉각기, PWM, 5V, 검은색	성능 설정 제어 시 PWM 입력 사용
SSSLS-CM012-017	SynJet, ZFlow 100 냉각기, 레벨 선택, 12V, 검은색	개별 성능 설정으로 구성 가능
SSSLS-CM012-018	SynJet, ZFlow 100 냉각기, PWM, 12V, 검은색	성능 설정 제어 시 PWM 입력 사용
HSSLS-CALBL-005	히트싱크, 40W, Philips Fortimo 및 Lexel, Stark DLE, 검은색	기타 히트싱크 옵션에 대해서는 판매 담당자에게 문의
WALLS-C4150-001	와이어 하네스, 4-와이어, 길이 150mm	기타 와이어 하네스 옵션에 대해서는 판매 담당자에게 문의
WALLS-C4600-001	와이어 하네스, 4-와이어, 길이 600mm	기타 와이어 하네스 옵션에 대해서는 판매 담당자에게 문의

Nuventix 는 여기에 나와 있는 제품이나 정보를 예고 없이 변경할 수 있는 권한을 보유합니다. 이를 사용, 또는 응용하여 발생한 결과에 대해서는 어떠한 법적 책임도 지지 않습니다. 추가 정보가 필요한 경우는 Nuventix 에 직접 연락해 주십시오.